

旭日东昇 海纳百川
THE RED SUN RISES IN SKY
ALL RIVERS RUN INTO SEA

我们是初升的太阳
我们朝气蓬勃，如日方升
我们有对市场未来前景的敏锐洞察力
我们年轻如初升的朝阳
我们有勇于向前的决心和斗志
待人处事，重细节
方寸之心，如海纳百川
.....

目录 CONTENTS

现货系列 Spot series

2-4	昇海40系列推拉门	10-12	昇海40系列85平开门
5-6	昇海40系列85推拉门	13-14	昇海80系列平开门
7-8	昇海40系列80推拉门	16-21	昇海33系列推拉门
9	配套格条型材	22-24	昇海75系列平开门

订货系列 Order series

25	昇海40系列96推拉门	31	昇海拼格平开门
26	昇海40系列95推拉门	32	昇海单玻系列推拉门
27-28	昇海40系列推拉门	33	昇海单玻配套型材
29	昇海33系列推拉门	34	配件
30	昇海经典平开门		

COMPREHENSIVE COLOR

综合色卡 | 其他颜色可提供色板打样

为了把色彩的表现力、视觉作用及心理影响最充沛地发挥出来，达到给人的眼睛与心灵以充沛的愉快



红酸枝



金橡木



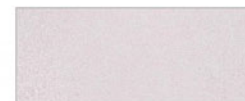
晶泳白



水曲柳



电泳香槟



琥珀喷砂



宝马琥珀



氟碳金



红樱桃



苹果木



砂面黄花梨



白枫木



黄花梨



铁灰喷砂



澳洲红

现货系列 | SPOT SERIES
昇海40系列推拉门
SHENG HAI ROSE 40
SERIES SLIDING DOOR

昇海铝材
SHENG HAI SHENG HAI ALUMINUM
生产/设计/直营式铝材挤压厂家



想象力比知识更重要
因为知识是有限的，而想象力是无限的，
而想象力概括着世界上的一切
推动着进步并且是知识进步的源泉
成功者找方法，失败者找借口，开拓者找创意。

创新才能进步
INNOVATION CAN
PROGRESS



红酸枝



金橡木



晶泳白



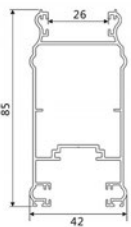
宝马琥珀



氟碳金



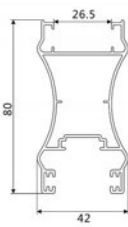
白枫木



SH-2645
 名称: 光企
 壁厚: 1.15
 支重: 6.62kg
 槽口: 26
 米重: 1.05kg/m
 长度: 6.3m
 包装: 4支/包



SH-2646
 名称: 光企
 壁厚: 1.15
 支重: 6.56kg
 槽口: 26-30.1
 米重: 1.04kg/m
 长度: 6.3m
 包装: 4支/包



SH-1138
 名称: 光企
 壁厚: 1.2
 支重: 7.00kg
 槽口: 26.5
 米重: 1.11kg/m
 长度: 6.3m
 包装: 4支/包

开料计算公式

CALCULATION FORMULA OF OPENING

通用型两轨	边框=总高
	上轨=总宽-72(拼90)
	上轨=总宽(拼45)
	下轨=总宽-40
	光企高=总高-40
	光企宽=(总宽-46)/2+光企/2(2扇)
	光企宽=(总宽-50)/2+光企/2(4扇)
勾企/收口=光企高	

传统型两轨	边框=总高
	上轨=总宽-60
	下轨=总宽-60
	光企高=总高-34
	光企宽=(总宽-50)/2+光企/2(2扇)
	光企宽=(总宽-54)/2+光企/2(4扇)
勾企/收口=光企高	

成本核算 (1500X2000-单价20)

COST ACCOUNTING (1500X2000- UNIT PRICE 20)

名称	型材重量	价格	玻璃价格	锁+轮	人工	角码	皮/毛条	玻璃胶	包装	成本价/m²
SH-2645	20.45kg	409元	135元	90元	33元	16元	10元	8元	40元	247元
SH-2646	20.34kg	406.8元	135元	90元	33元	16元	10元	8元	40元	246元
SH-1138	19.53kg	390.6元	135元	90元	33元	16元	10元	8元	40元	241元

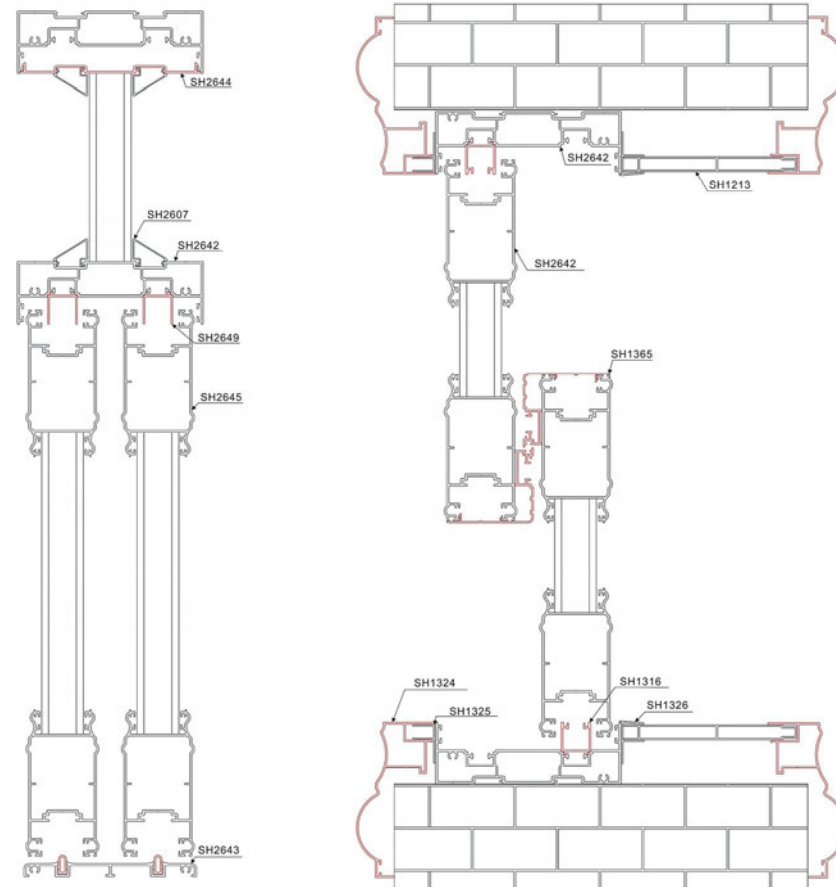
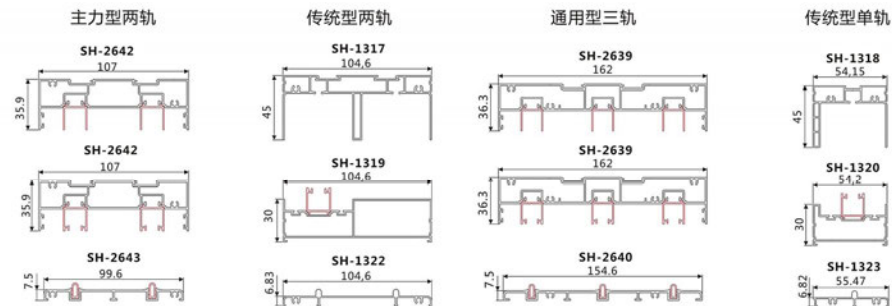
冲压模

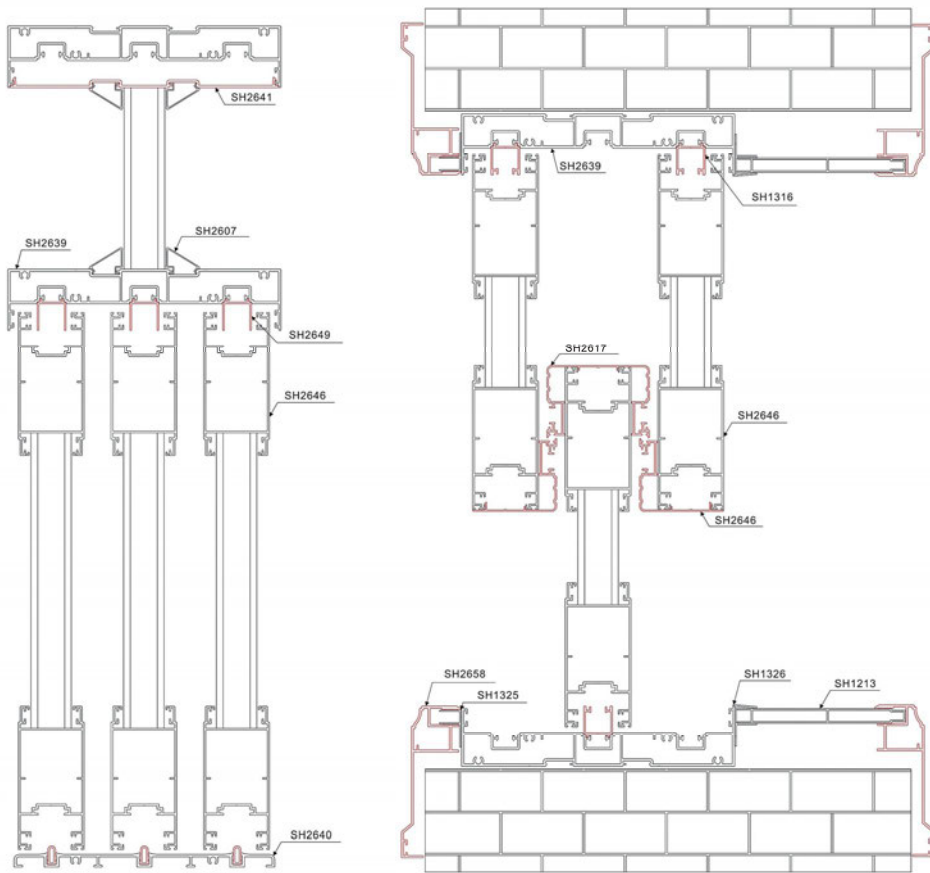
STAMPING DIE

通用型-拼90度角模具	
SH-2645/SH-2646光企	锁面板, 锁勾, 角码
SH-2642两轨边框	冲大孔, 冲小孔, 冲骨
SH-1365勾企	勾企冲骨, 勾企冲口

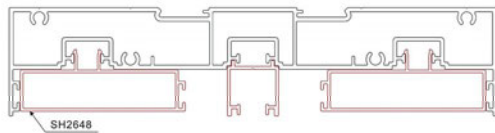
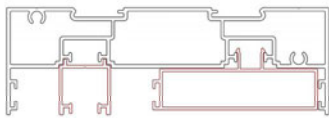
传统型-拼90度角模具	
SH-1138光企	锁面板, 锁勾, 角码
SH-1319边封	冲螺丝大孔, 左冲小孔, 右冲小孔
SH-1140勾企	勾企冲骨, 勾企冲口

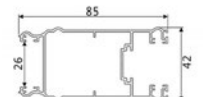
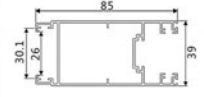

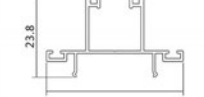

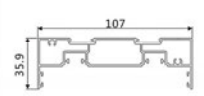
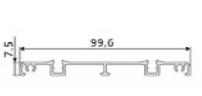
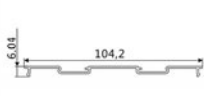
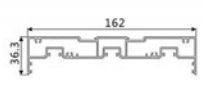

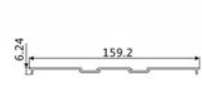
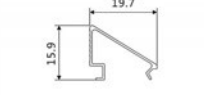
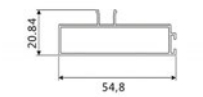

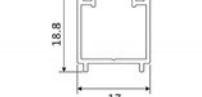
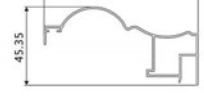

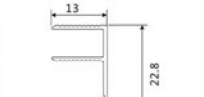
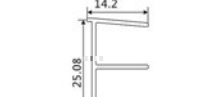
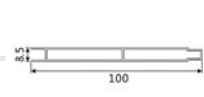
通用型-拼45度角模具	
SH-2645/SH-2646光企	锁面板, 锁勾, 角码
SH-2642两轨边框	角码
SH-1365勾企	勾企冲骨, 勾企冲口

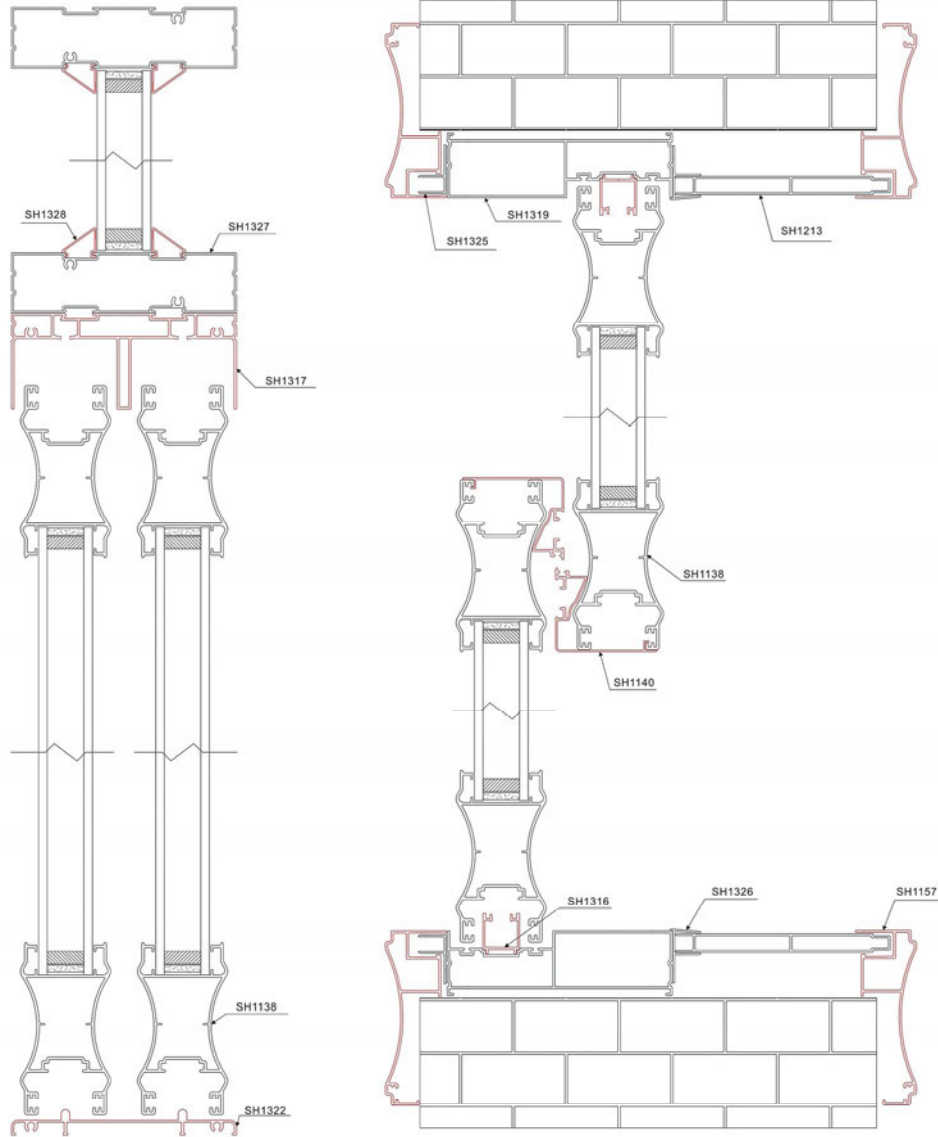




可加装饰盖板



<p>SH-2645 光企</p>  <p>重量:1.05kg/m 壁厚:1.15 长度:6.3m 包装:4支/包</p>	<p>SH-2646 光企</p>  <p>重量:1.04kg/m 壁厚:1.15 长度:6.3m 包装:4支/包</p>	<p>SH-1365 勾企</p>  <p>重量:0.35kg/m 壁厚:0.9 长度:4.8m 包装:10支/包</p>	<p>SH-1313 收口</p>  <p>重量:0.27kg/m 壁厚:0.9 长度:4.8m 包装:10支/包</p>
<p>SH-2647 双勾企</p>  <p>重量:0.59kg/m 壁厚:0.9 长度:4.8m 包装:8支/包</p>	<p>SH-2642 两轨边框</p>  <p>重量:1.26kg/m 壁厚:1.2 长度:6.4m 包装:4支/包</p>	<p>SH-2643 两轨下轨</p>  <p>重量:0.59kg/m 壁厚:1.2 长度:6.0m 包装:10支/包</p>	<p>SH-2644 两轨盖板</p>  <p>重量:0.41kg/m 壁厚:1.2 长度:6.0m 包装:10支/包</p>
<p>SH-2639 三轨边框</p>  <p>重量:2.11kg/m 壁厚:1.4 长度:6.4m 包装:2支/包</p>	<p>SH-2640 三轨下轨</p>  <p>重量:1.01kg/m 壁厚:1.4 长度:6.0m 包装:10支/包</p>	<p>SH-2641 三轨盖板</p>  <p>重量:0.72kg/m 壁厚:1.4 长度:6.0m 包装:10支/包</p>	<p>SH-2067 压线</p>  <p>重量:0.09kg/m 壁厚:0.6 长度:6.0m 包装:20支/包</p>
<p>SH-2648 装饰盖板</p>  <p>重量:0.39kg/m 壁厚:0.9 长度:4.8m 包装:10支/包</p>	<p>SH-2649 上轨插件</p>  <p>重量:0.15kg/m 壁厚:0.9 长度:6.0m 包装:20支/包</p>	<p>SH-1316 边封插件</p>  <p>重量:0.17kg/m 壁厚:0.9 长度:4.8m 包装:20支/包</p>	<p>SH-1324 套线</p>  <p>重量:0.60kg/m 壁厚:1.0 长度:6.4m 包装:6支/包</p>
<p>SH-2658 套线</p>  <p>重量:0.72kg/m 壁厚:1.2 长度:6.4m 包装:6支/包</p>	<p>SH-1325 底座</p>  <p>重量:0.11kg/m 壁厚:0.9 长度:6.0m 包装:20支/包</p>	<p>SH-1326 F槽</p>  <p>重量:0.13kg/m 壁厚:0.9 长度:6.0m 包装:20支/包</p>	<p>SH-1213 扣板</p>  <p>重量:0.55kg/m 壁厚:0.9 长度:6.0m 包装:10支/包</p>



<p>SH-1138 光企</p> <p>重量:1.11kg/m 壁厚: 1.2 长度:6.3m 包装: 4支/包</p>	<p>SH-1140 勾企</p> <p>重量:0.31kg/m 壁厚: 0.8 长度:4.8m 包装: 10支/包</p>	<p>SH-1258 收口</p> <p>重量:0.30kg/m 壁厚: 0.9 长度:6.4m 包装: 10支/包</p>	<p>SH-1137 中横</p> <p>重量:0.58kg/m 壁厚: 1.0 长度:6.0m 包装: 10支/包</p>
<p>SH-1317 上轨</p> <p>重量:1.26kg/m 壁厚: 1.0 长度:6.0m 包装: 4支/包</p>	<p>SH-1322 下轨</p> <p>重量:0.54kg/m 壁厚: 1.0 长度:6.0m 包装: 10支/包</p>	<p>SH-1319 边封</p> <p>重量:0.89kg/m 壁厚: 1.0 长度:4.8m 包装: 4支/包</p>	<p>SH-1318 单上轨</p> <p>重量:0.76kg/m 壁厚: 0.9 长度:6.0m 包装: 4支/包</p>
<p>SH-1323 单下轨</p> <p>重量:0.33kg/m 壁厚: 1.0 长度:6.0m 包装: 10支/包</p>	<p>SH-1320 单边封</p> <p>重量:0.56kg/m 壁厚: 1.0 长度:4.8m 包装: 4支/包</p>	<p>SH-1321 边封盖板</p> <p>重量:0.20kg/m 壁厚: 1.0 长度:4.8m 包装: 20支/包</p>	<p>SH-1316 边封插件</p> <p>重量:0.17kg/m 壁厚: 0.9 长度:4.8m 包装: 20支/包</p>
<p>SH-1325 底座</p> <p>重量:0.11kg/m 壁厚: 0.9 长度:6.0m 包装: 20支/包</p>	<p>SH-1326 F槽</p> <p>重量:0.13kg/m 壁厚: 0.9 长度:6.0m 包装: 20支/包</p>	<p>SH-1213 扣板</p> <p>重量:0.55kg/m 壁厚: 0.9 长度:6.0m 包装: 10支/包</p>	<p>SH-1157 套线</p> <p>重量:0.53kg/m 壁厚: 1.0 长度:6.4m 包装: 8支/包</p>
<p>SH-1327 中柱</p> <p>重量:0.81kg/m 壁厚: 0.9 长度:6.0m 包装: 4支/包</p>	<p>SH-1328 压线</p> <p>重量:0.08kg/m 壁厚: 0.7 长度:6.0m 包装: 20支/包</p>	<p>SH-1324 套线</p> <p>重量:0.60kg/m 壁厚: 1.0 长度:6.4m 包装: 6支/包</p>	

<p>SH-2610 格条</p> <p>重量:0.14kg/m 壁厚:0.9 长度:6.0m 包装:20支/包</p>	<p>SH-1290 单凹格条</p> <p>重量:0.27kg/m 壁厚:0.9 长度:6.0m 包装:20支/包</p>	<p>SH-1289 双凹格条</p> <p>重量:0.29kg/m 壁厚:0.9 长度:6.0m 包装:20支/包</p>	<p>SH-1291 格条插件</p> <p>重量:0.08kg/m 壁厚:0.9 长度:6.0m 包装:20支/包</p>
<p>SH-1190 双凹格条</p> <p>重量:0.13kg/m 壁厚:0.9 长度:6.0m 包装:20支/包</p>	<p>SH-1292 格条底座</p> <p>重量:0.50kg/m 壁厚:0.9 长度:6.0m 包装:10支/包</p>	<p>SH-1295 格条插板</p> <p>重量:0.16kg/m 壁厚:0.9 长度:6.0m 包装:20支/包</p>	<p>SH-1388 格条</p> <p>重量:0.20kg/m 壁厚:0.7 长度:6.0m 包装:20支/包</p>
<p>SH-1189 格条</p> <p>重量:0.18kg/m 壁厚:1.0 长度:6.0m 包装:20支/包</p>	<p>SH-1262 三坡格条</p> <p>重量:0.21kg/m 壁厚: 长度:6.0m 包装:20支/包</p>	<p>SH-1268 三坡格条</p> <p>重量:0.10kg/m 壁厚:0.7 长度:6.0m 包装:20支/包</p>	<p>SH-1383 中横</p> <p>重量:0.73kg/m 壁厚:0.9 长度:6.0m 包装:10支/包</p>
<p>SH-1613 纱窗料</p> <p>重量:0.19kg/m 壁厚:0.9 长度:6.0m 包装:20支/包</p>	<p>SH-1202 三坡格条</p> <p>重量:0.24kg/m 壁厚:0.85 长度:6.0m 包装:20支/包</p>	<p>SH-1223 格条</p> <p>重量:0.67kg/m 壁厚:0.9 长度:6.0m 包装:10支/包</p>	<p>SH-1221 格条插件</p> <p>重量:0.17kg/m 壁厚:0.9 长度:6.0m 包装:20支/包</p>
<p>SH-1220 格条</p> <p>重量:0.33kg/m 壁厚:0.9 长度:6.0m 包装:20支/包</p>	<p>SH-1225 格条</p> <p>重量:0.23kg/m 壁厚:0.9 长度:6.0m 包装:20支/包</p>	<p>SH-1177 格条插件</p> <p>重量:0.10kg/m 壁厚:1.0 长度:3.3m 包装:40支/包</p>	<p>SH-1176 格条</p> <p>重量:0.20kg/m 壁厚:0.9 长度:6.0m 包装:20支/包</p>



<p>SH-2654 光企</p> <p>重量:0.87kg/m 壁厚:1.15 长度:6.1m 包装:5支/包</p>	<p>SH-2655 光企</p> <p>重量:0.92kg/m 壁厚:1.2 长度:6.1m 包装:5支/包</p>	<p>SH-2656 正包</p> <p>重量:1.03kg/m 壁厚:1.2 长度:6.4m 包装:4支/包</p>	<p>SH-2657 反包</p> <p>重量:1.03kg/m 壁厚:1.2 长度:6.4m 包装:4支/包</p>
<p>SH-2658 前边</p> <p>重量:0.72kg/m 壁厚:1.2 长度:6.4m 包装:8支/包</p>	<p>SH-2659 后边</p> <p>重量:0.88kg/m 壁厚:1.2 长度:6.4m 包装:4支/包</p>	<p>SH-1424 压条</p> <p>重量:0.12kg/m 壁厚:1.0 长度:6.0m 包装:20支/包</p>	<p>SH-2610 格条</p> <p>重量:0.14kg/m 壁厚:0.9 长度:6.0m 包装:20支/包</p>
<p>SH-1190 双凹格条</p> <p>重量:0.13kg/m 壁厚:0.9 长度:6.0m 包装:20支/包</p>	<p>SH-1289 双凹格条</p> <p>重量:0.29kg/m 壁厚:0.9 长度:6.0m 包装:20支/包</p>	<p>SH-1290 单凹格条</p> <p>重量:0.27kg/m 壁厚:0.9 长度:6.0m 包装:20支/包</p>	<p>SH-1291 格条插件</p> <p>重量:0.08kg/m 壁厚:0.9 长度:6.0m 包装:20支/包</p>
<p>SH-1292 格条底座</p> <p>重量:0.50kg/m 壁厚:0.9 长度:6.0m 包装:10支/包</p>	<p>SH-1295 格条插板</p> <p>重量:0.16kg/m 壁厚:0.9 长度:6.0m 包装:20支/包</p>	<p>SH-1388 格条</p> <p>重量:0.20kg/m 壁厚:0.7 长度:6.0m 包装:20支/包</p>	<p>SH-1213 扣板</p> <p>重量:0.55kg/m 壁厚:0.9 长度:6.0m 包装:10支/包</p>

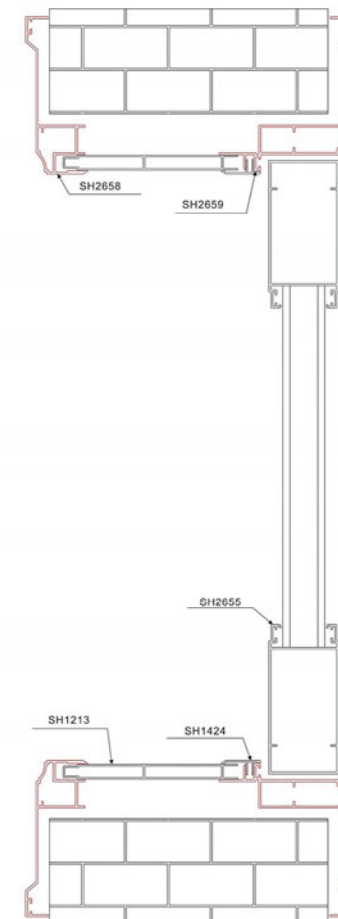
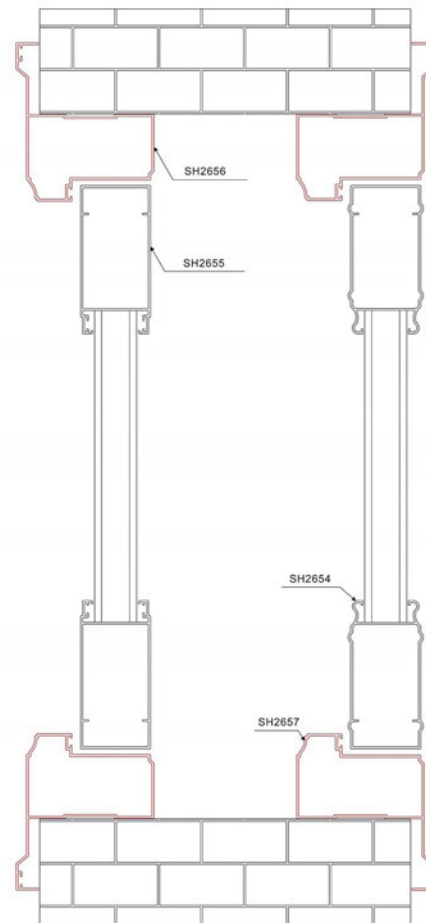
成本核算 (700X2000-单价20)
COST ACCOUNTING (700X2000-UNIT PRICE 20)

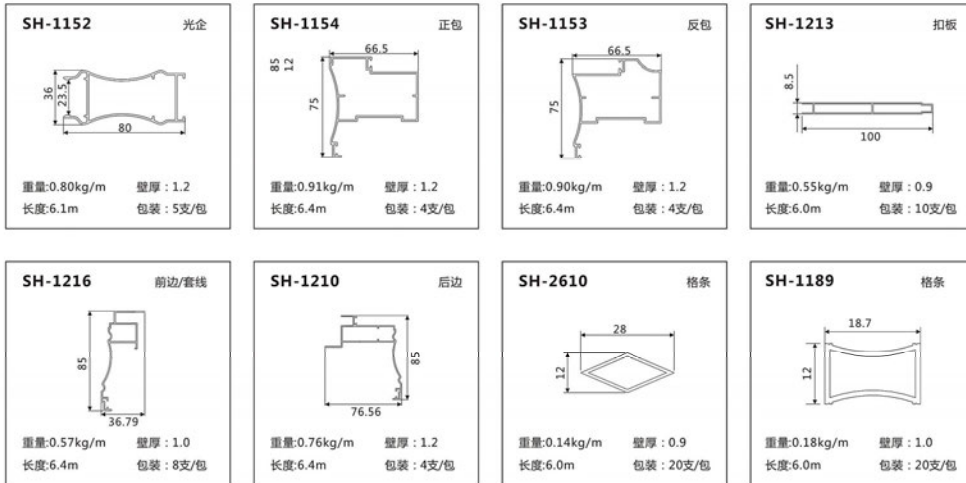
名称	型材重量	价格	玻璃价格	锁	人工	角码+合页	皮条	玻璃胶	包装	成本价/扇
单包	9.69kg	193.8元	60元	35元	22元	23元	3元	2元	10元	330元
双包	14.9kg	298元	60元	35元	22元	23元	3元	2元	10元	423元

开料计算公式及冲压模
CALCULATION FORMULA AND STAMPING DIE

外框高=总高+41(单包)	外框宽=总宽+82(单包)
光企高=总高-49-吊脚(单包)	光企宽=总宽-106(单包)
外框高=总高+62(双包)	外框宽=总宽+124(双包)
光企高=总高-28-吊脚(双包)	光企宽=总宽-64(双包)
扣条/扣板高=总高-28	扣条/扣板宽=总宽-56

SH2654/SH2655光企	角码, 锁面板, 锁芯
SH2656/SH2657正反包	角码, 锁片
SH2658/SH2659前后边	角码
SH2659后边	锁片

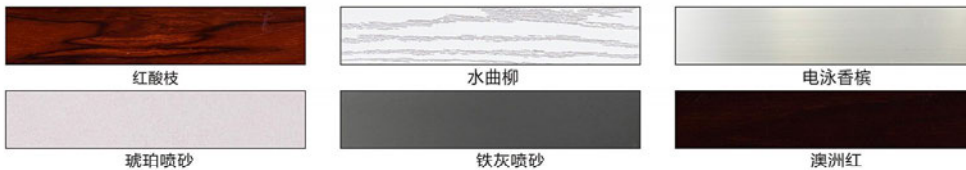




开料计算公式及冲压模
 CALCULATION FORMULA AND STAMPING DIE

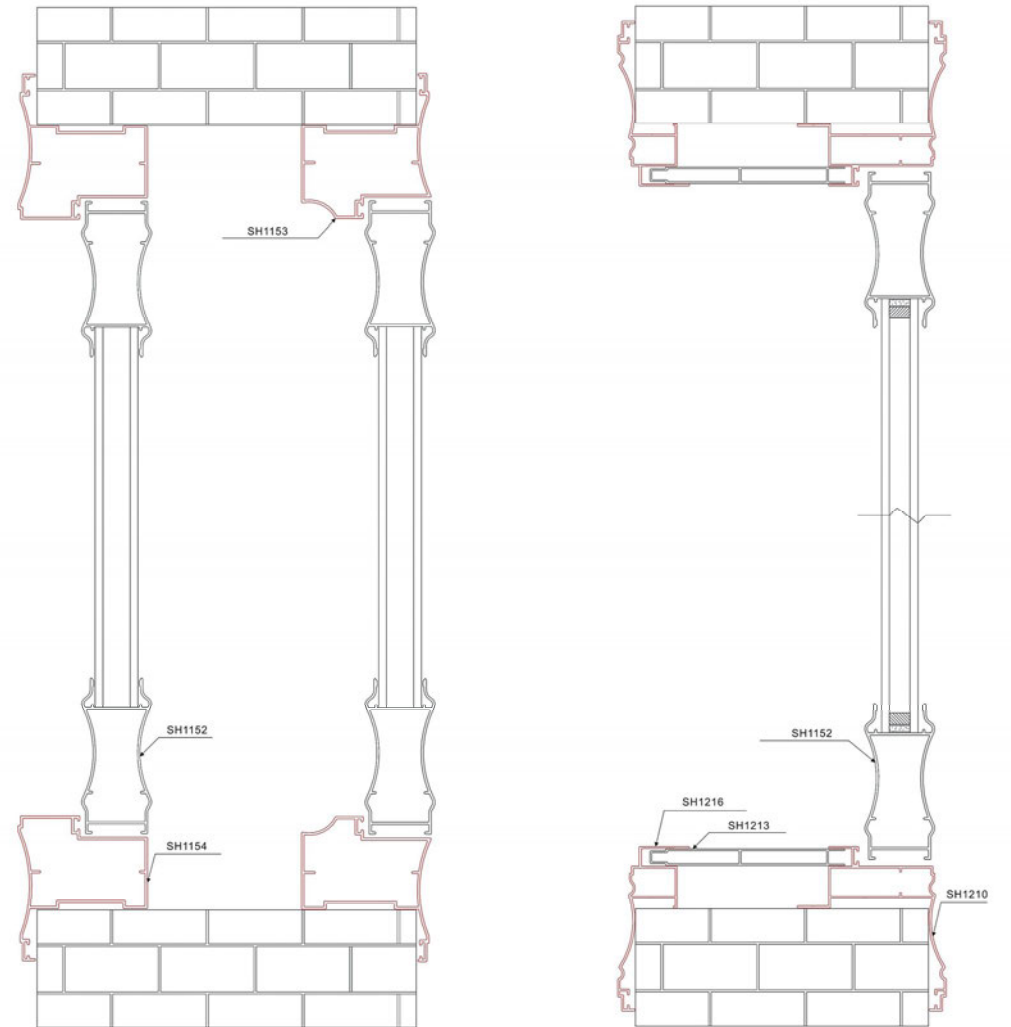
外框高=总高+27(单包)	外框宽=总宽+54(单包)
光企高=总高-48-吊脚(单包)	光企宽=总宽-104(单包)
外框高=总高+53(双包)	外框宽=总宽+106(双包)
光企高=总高-53-吊脚(双包)	光企宽=总宽-114(双包)
扣板高=总高-53	扣板宽=总宽-106

SH1152光企	角码, 锁面板, 锁芯
SH1154/SH1153正反包	角码, 锁片
SH1210/SH1216前后边	角码
SH1210后边	锁片



成本核算 (700X2000-单价20)
 COST ACCOUNTING (700X2000-UNIT PRICE 20)

名称	型材重量	价格	玻璃价格	锁	人工	角码+合页	皮条	玻璃胶	包装	成本价/扇
单包	8.45kg	169元	60元	35元	22元	23元	3元	2元	10元	324元
双包	13.17kg	263.4元	60元	35元	22元	23元	3元	2元	10元	418元



现货系列 | SPOT SERIES
昇海33系列推拉门
SHENG HAI ROSE 33
SERIES SLIDING DOOR

昇海铝材
SHENG HAI SHENG HAI ALUMINUM
生产/设计/直营式铝材挤压厂家



SHENG
POTENTIAL

盛势起航

春雨泥泞不了心中的向往
阴霾阻挡不了坚毅的目光
也许礁石就在浪底隐藏
也许航向会与风暴对抗
昇海从不惧怕风雨兼程的心
一直欣赏波涛汹涌的海洋
每当昇海面向澎湃的大海时
就会望见春暖花开的模样



红酸枝



金橡木



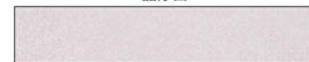
晶冰白



水曲柳



电泳香槟



琥珀喷砂

SHENG HAI 16



SH-1416
 名称: 光企
 壁厚: 1.0
 支重: 4.29kg
 槽口: 19-23.5
 米重: 0.68kg/m
 长度: 6.3m
 包装: 4支/包



SH-2603
 名称: 光企
 壁厚: 1.0
 支重: 4.92kg
 槽口: 19-23.5
 米重: 0.78kg/m
 长度: 6.3m
 包装: 4支/包

开料计算公式

CALCULATION FORMULA OF OPENING

通用型两轨	边框=总高
	上轨=总宽-52
	上轨盖板=总宽-68
	下轨=总宽-52
	光企高=总高-32
	光企宽=(总宽-58)/2+光企/2(2扇)
	光企宽=(总宽-62)/2+光企/2(4扇)
	勾企/收口=光企高

传统型两轨	边框=总高
	上轨=总宽-52
	下轨=总宽-52
	光企高=总高-25
	光企宽=(总宽-58)/2+光企/2(2扇)
	光企宽=(总宽-62)/2+光企/2(4扇)
	勾企/收口=光企高

成本核算 (1500X2000-单价20)

COST ACCOUNTING (1500X2000- UNIT PRICE 20)

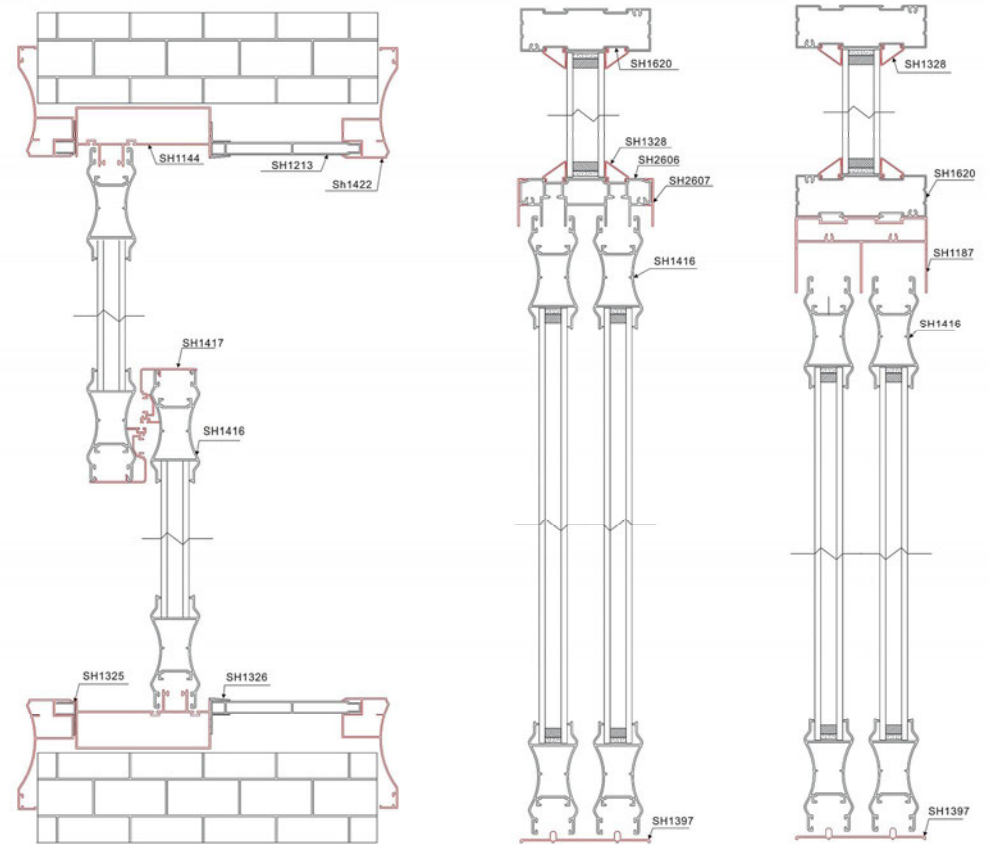
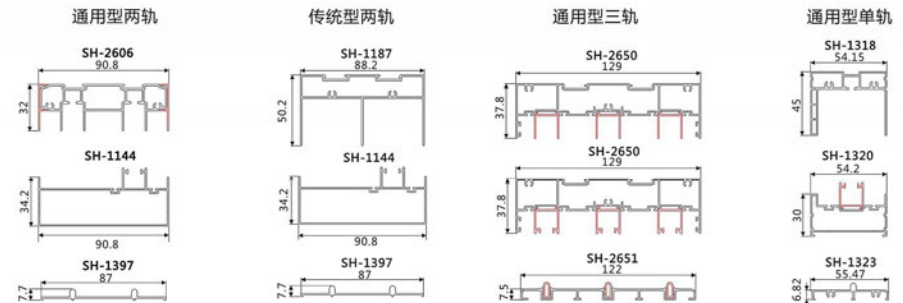
名称	型材重量	价格	玻璃价格	锁+轮	人工	角码+合页	皮/毛条	玻璃胶	包装	成本价/m'
通用型	14.81kg	296.2元	135元	90元	33元	16元	10元	8元	40元	209元
传统型	16.21kg	324.2元	135元	90元	33元	16元	10元	8元	40元	219元

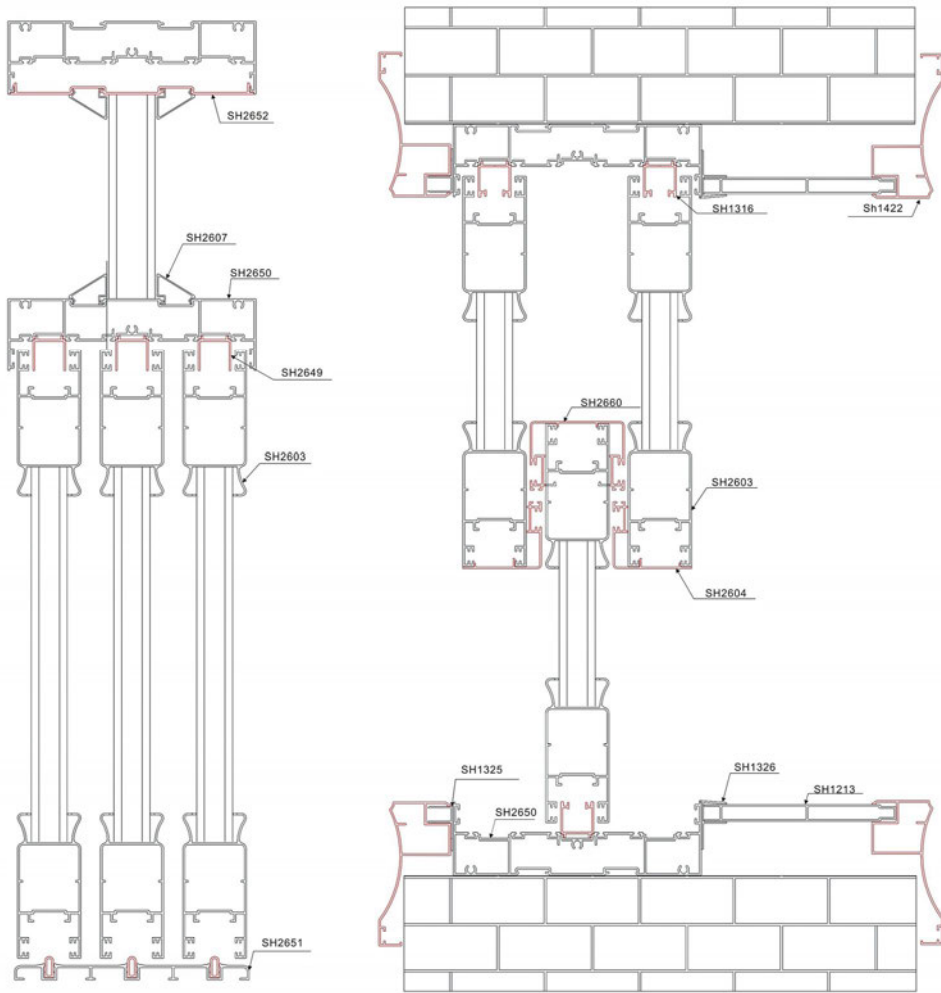
冲压模

STAMPING DIE

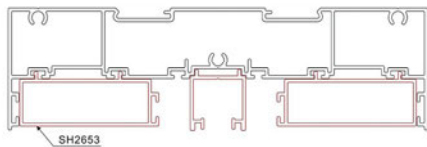
通用型-拼90度角模具	
SH-1416光企	板, 锁勾, 角码
SH-1417勾企	勾企冲骨, 勾企冲口
SH-2603光企	锁面板, 锁勾, 角码
SH-2604勾企	勾企冲骨
SH-1144边封	冲螺丝孔大(1), 冲螺丝孔小(1)
SH-1144边封	冲骨

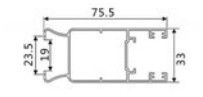
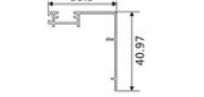
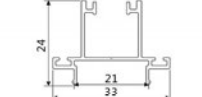
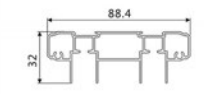
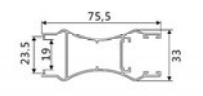
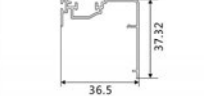
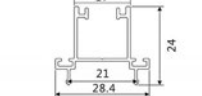
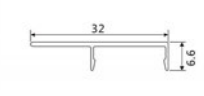
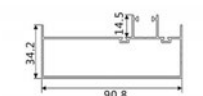
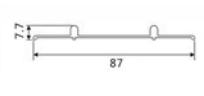
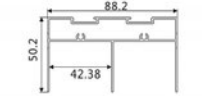
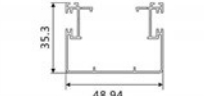
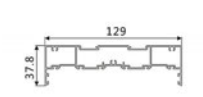
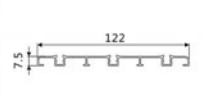
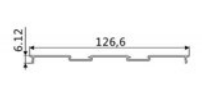
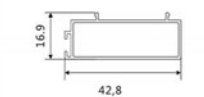
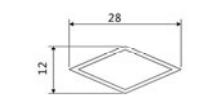

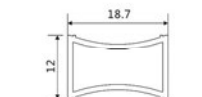
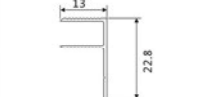
传统型-拼90度角模具	
SH-1416光企	锁面板, 锁勾, 角码
SH-1417勾企	勾企冲骨, 勾企冲口
SH-2603光企	锁面板, 锁勾, 角码
SH-2604勾企	勾企冲骨
SH-1144边封	冲螺丝孔大(2), 冲螺丝孔小(2)
SH-1144边封	冲骨




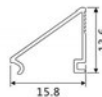
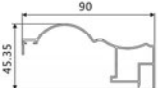
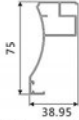
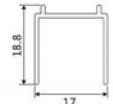
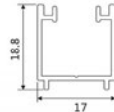




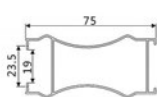
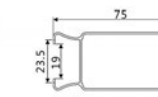


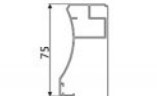
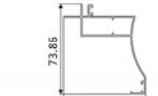
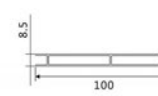
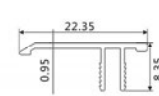
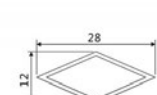

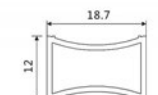
可加装饰盖板



<p>SH-2603 光企</p>  <p>重量:0.78kg/m 壁厚:1.0 长度:6.3m 包装:4支/包</p>	<p>SH-2604 勾企</p>  <p>重量:0.26kg/m 壁厚:0.9 长度:4.8m 包装:10支/包</p>	<p>SH-2605 收口</p>  <p>重量:0.24kg/m 壁厚:0.9 长度:4.8m 包装:10支/包</p>	<p>SH-2606 上轨</p>  <p>重量:1.09kg/m 壁厚:1.2 长度:6.0m 包装:4支/包</p>
<p>SH-1416 光企</p>  <p>重量:0.71kg/m 壁厚:1.0 长度:6.3m 包装:4支/包</p>	<p>SH-1417 勾企</p>  <p>重量:0.26kg/m 壁厚:0.9 长度:4.8m 包装:10支/包</p>	<p>SH-2602 收口</p>  <p>重量:0.24kg/m 壁厚:0.9 长度:4.8m 包装:10支/包</p>	<p>SH-2607 上轨盖板</p>  <p>重量:0.11kg/m 壁厚:1.0 长度:6.0m 包装:20支/包</p>
<p>SH-1144 边封</p>  <p>重量:0.81kg/m 壁厚:1.0 长度:4.8m 包装:4支/包</p>	<p>SH-1397 下轨</p>  <p>重量:0.37kg/m 壁厚:1.0 长度:6.0m 包装:10支/包</p>	<p>SH-1187 上轨</p>  <p>重量:1.06kg/m 壁厚:1.2 长度:6.0m 包装:4支/包</p>	<p>SH-2660 双勾企</p>  <p>重量:0.48kg/m 壁厚:0.9 长度:4.8m 包装:10支/包</p>
<p>SH-2650 三轨边框</p>  <p>重量:1.35kg/m 壁厚:1.0 长度:6.4m 包装:4支/包</p>	<p>SH-2651 三轨下轨</p>  <p>重量:0.62kg/m 壁厚:1.0 长度:6.0m 包装:10支/包</p>	<p>SH-2652 三轨盖板</p>  <p>重量:0.44kg/m 壁厚:1.0 长度:6.0m 包装:10支/包</p>	<p>SH-2653 装饰盖板</p>  <p>重量:0.30kg/m 壁厚:0.9 长度:4.8m 包装:10支/包</p>
<p>SH-2610 格条</p>  <p>重量:0.14kg/m 壁厚:0.9 长度:6.0m 包装:20支/包</p>	<p>SH-1146 格条</p>  <p>重量:0.10kg/m 壁厚:0.7 长度:6.0m 包装:20支/包</p>	<p>SH-1189 格条</p>  <p>重量:0.18kg/m 壁厚:1.0 长度:6.0m 包装:20支/包</p>	<p>SH-1325 格条</p>  <p>重量:0.11kg/m 壁厚:0.9 长度:6.0m 包装:20支/包</p>

<p>SH-1326 F槽</p>  <p>重量: 0.13kg/m 壁厚: 0.9 长度: 6.0m 包装: 20支/包</p>	<p>SH-1213 扣板</p>  <p>重量: 0.55kg/m 壁厚: 0.9 长度: 6.0m 包装: 10支/包</p>	<p>SH-1620 中柱</p>  <p>重量: 0.72kg/m 壁厚: 0.9 长度: 6.0m 包装: 4支/包</p>	<p>SH-1328 压线</p>  <p>重量: 0.08kg/m 壁厚: 0.7 长度: 6.0m 包装: 20支/包</p>
<p>SH-1324 套线</p>  <p>重量: 0.60kg/m 壁厚: 1.0 长度: 6.4m 包装: 6支/包</p>	<p>SH-1422 套线</p>  <p>重量: 0.50kg/m 壁厚: 1.0 长度: 6.4m 包装: 8支/包</p>	<p>SH-2649 上轨插件</p>  <p>重量: 0.15kg/m 壁厚: 0.9 长度: 6.0m 包装: 20支/包</p>	<p>SH-1316 边封插件</p>  <p>重量: 0.17kg/m 壁厚: 0.9 长度: 4.8m 包装: 20支/包</p>



<p>SH-1415 光企</p>  <p>重量:0.68kg/m 壁厚:1.0 长度:6.1m 包装:5支/包</p>	<p>SH-2601 光企</p>  <p>重量:0.61kg/m 壁厚:1.0 长度:6.1m 包装:5支/包</p>	<p>SH-1413 正包</p>  <p>重量:0.70kg/m 壁厚:1.0 长度:6.4m 包装:4支/包</p>	<p>SH-1414 反包</p>  <p>重量:0.70kg/m 壁厚:1.0 长度:6.4m 包装:4支/包</p>
<p>SH-1422 前边</p>  <p>重量:0.50kg/m 壁厚:1.0 长度:6.4m 包装:8支/包</p>	<p>SH-1423 后边</p>  <p>重量:0.611kg/m 壁厚:1.0 长度:6.4m 包装:4支/包</p>	<p>SH-1213 扣板</p>  <p>重量:0.55kg/m 壁厚:0.9 长度:6.0m 包装:10支/包</p>	<p>SH-1424 压条</p>  <p>重量:0.12kg/m 壁厚:1.0 长度:6.0m 包装:20支/包</p>
<p>SH-2610 格条</p>  <p>重量:0.14kg/m 壁厚:0.9 长度:6.0m 包装:20支/包</p>	<p>SH-1146 格条</p>  <p>重量:0.10kg/m 壁厚:0.7 长度:6.0m 包装:20支/包</p>	<p>SH-1189 格条</p>  <p>重量:0.18kg/m 壁厚:1.0 长度:6.0m 包装:20支/包</p>	

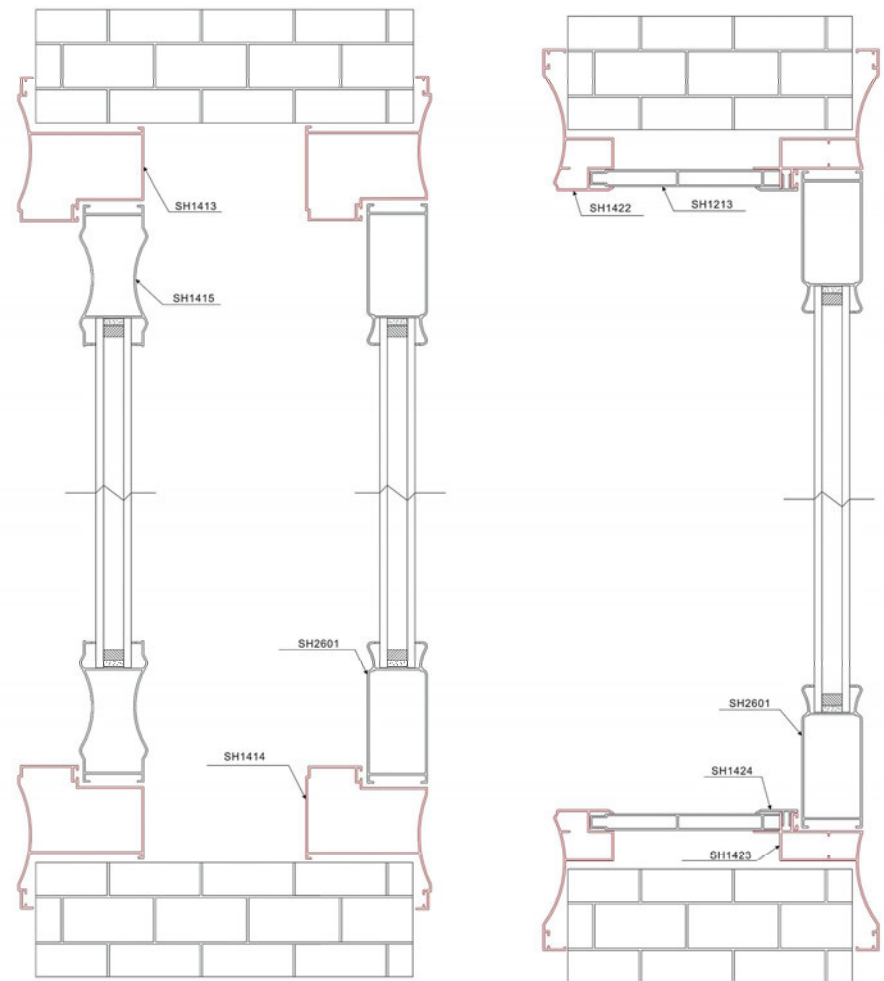
开料计算公式及冲压模
CALCULATION FORMULA AND STAMPING DIE

外框高=总高+30(单包)	外框宽=总宽+60(单包)
光企高=总高-47-吊脚(单包)	光企宽=总宽-101(单包)
外框高=总高+47(双包)	外框宽=总宽+95(双包)
光企高=总高-28-吊脚(双包)	光企宽=总宽-63(双包)
扣条/扣板高=总高-28	扣条/扣板宽=总宽-55

SH1415/SH2601光企	角码, 锁芯
SH1415光企	锁面板
SH2601光企	锁面板
SH1413/SH1414正反包	角码, 锁片
SH1422/SH1423前后边	角码
SH1423后边	锁片

成本核算 (700X2000-单价20)
COST ACCOUNTING (700X2000-UNIT PRICE 20)

名称	型材重量	价格	玻璃价格	锁	人工	角码+合页	皮条	玻璃胶	包装	成本价/扇
单包	6.47kg	129.4元	60元	35元	22元	23元	3元	2元	10元	284元
双包	11.66kg	233.2元	60元	35元	22元	23元	3元	2元	10元	388元



<p>SH-2069 光企</p> <p>重量:1.26kg/m 壁厚:1.3 长度:6.3m 包装:4支/包</p>	<p>SH-1314 勾企</p> <p>重量:0.35kg/m 壁厚:0.9 长度:4.8m 包装:10支/包</p>	<p>SH-1313 收口</p> <p>重量:0.27kg/m 壁厚:0.9 长度:4.8m 包装:10支/包</p>	<p>SH-1315 双勾企</p> <p>重量:0.59kg/m 壁厚:0.9 长度:4.8m 包装:8支/包</p>	<p>SH-1311 光企</p> <p>重量:1.28kg/m 壁厚:1.4 长度:6.3m 包装:4支/包</p>	<p>SH-1314 勾企</p> <p>重量:0.35kg/m 壁厚:0.9 长度:4.8m 包装:10支/包</p>	<p>SH-1313 收口</p> <p>重量:0.27kg/m 壁厚:0.9 长度:4.8m 包装:10支/包</p>	<p>SH-1315 双勾企</p> <p>重量:0.59kg/m 壁厚:0.9 长度:4.8m 包装:8支/包</p>
<p>SH-2642 两轨边框</p> <p>重量:1.26kg/m 壁厚:1.2 长度:6.4m 包装:4支/包</p>	<p>SH-2643 两轨下轨</p> <p>重量:0.59kg/m 壁厚:1.2 长度:6.0m 包装:10支/包</p>	<p>SH-2644 两轨盖板</p> <p>重量:0.41kg/m 壁厚:1.2 长度:6.0m 包装:10支/包</p>	<p>SH-2639 三轨边框</p> <p>重量:2.11kg/m 壁厚:1.4 长度:6.4m 包装:2支/包</p>	<p>SH-1317 上轨</p> <p>重量:1.26kg/m 壁厚:1.0 长度:6.0m 包装:4支/包</p>	<p>SH-1322 下轨</p> <p>重量:0.54kg/m 壁厚:1.0 长度:6.0m 包装:10支/包</p>	<p>SH-1319 边封</p> <p>重量:0.89kg/m 壁厚:1.0 长度:4.8m 包装:4支/包</p>	<p>SH-1318 单上轨</p> <p>重量:0.76kg/m 壁厚:0.9 长度:6.0m 包装:4支/包</p>
<p>SH-2640 三轨下轨</p> <p>重量:1.01kg/m 壁厚:1.4 长度:6.0m 包装:10支/包</p>	<p>SH-2641 三轨盖板</p> <p>重量:0.72kg/m 壁厚:1.4 长度:6.0m 包装:10支/包</p>	<p>SH-2067 压线</p> <p>重量:0.09kg/m 壁厚:0.6 长度:6.0m 包装:20支/包</p>	<p>SH-2648 装饰盖板</p> <p>重量:0.39kg/m 壁厚:0.9 长度:4.8m 包装:10支/包</p>	<p>SH-1323 单下轨</p> <p>重量:0.33kg/m 壁厚:1.0 长度:6.0m 包装:10支/包</p>	<p>SH-1320 单边封</p> <p>重量:0.56kg/m 壁厚:1.0 长度:4.8m 包装:4支/包</p>	<p>SH-1321 边封盖板</p> <p>重量:0.20kg/m 壁厚:1.0 长度:4.8m 包装:20支/包</p>	<p>SH-1327 中柱</p> <p>重量:0.81kg/m 壁厚:0.9 长度:6.0m 包装:4支/包</p>
<p>SH-2649 上轨插件</p> <p>重量:0.15kg/m 壁厚:0.9 长度:6.0m 包装:20支/包</p>	<p>SH-1316 边封插件</p> <p>重量:0.17kg/m 壁厚:0.9 长度:4.8m 包装:20支/包</p>	<p>SH-2658 套线</p> <p>重量:0.72kg/m 壁厚:1.2 长度:6.4m 包装:8支/包</p>	<p>SH-1325 底座</p> <p>重量:0.11kg/m 壁厚:0.9 长度:6.0m 包装:20支/包</p>	<p>SH-1328 压线</p> <p>重量:0.08kg/m 壁厚:0.7 长度:6.0m 包装:20支/包</p>	<p>SH-1383 中横</p> <p>重量:0.73kg/m 壁厚:0.9 长度:6.0m 包装:10支/包</p>	<p>SH-2658 套线</p> <p>重量:0.72kg/m 壁厚:1.2 长度:6.4m 包装:8支/包</p>	<p>SH-1613 纱窗料</p> <p>重量:0.19kg/m 壁厚:0.9 长度:6.0m 包装:20支/包</p>
<p>SH-1326 F槽</p> <p>重量:0.13kg/m 壁厚:0.9 长度:6.0m 包装:20支/包</p>	<p>SH-1213 扣板</p> <p>重量:0.55kg/m 壁厚:0.9 长度:6.0m 包装:10支/包</p>	<p>SH-1613 纱窗料</p> <p>重量:0.19kg/m 壁厚:0.9 长度:6.0m 包装:20支/包</p>	<p>SH-1324 套线</p> <p>重量:0.60kg/m 壁厚:1.0 长度:6.4m 包装:6支/包</p>	<p>SH-1324 套线</p> <p>重量:0.60kg/m 壁厚:1.0 长度:6.4m 包装:6支/包</p>	<p>SH-1134 上轨</p> <p>重量:1.40kg/m 壁厚:1.0 长度:6.0m 包装:4支/包</p>	<p>SH-1133 边封</p> <p>重量:0.87kg/m 壁厚:1.0 长度:4.8m 包装:4支/包</p>	<p>SH-1135 下轨: 6M 10支/包</p> <p>壁厚:1.0 重量:0.87kg/m</p> <p>SH-1143 插件: 6M 20支/包</p> <p>壁厚:0.9 重量:0.15kg/m</p>

<p>SH-2625 光企</p> <p>重量:0.92kg/m 壁厚:1.1 长度:6.3m 包装:4支/包</p>	<p>SH-2626 勾企</p> <p>重量:0.32kg/m 壁厚:0.8 长度:4.8m 包装:10支/包</p>	<p>SH-2662 光企</p> <p>重量:0.99kg/m 壁厚:1.1 长度:6.3m 包装:4支/包</p>	<p>SH-2661 勾企</p> <p>重量:0.30kg/m 壁厚:0.8 长度:4.8m 包装:10支/包</p>
<p>SH-2627 上轨</p> <p>重量:1.24kg/m 壁厚:1.15 长度:6.0m 包装:4支/包</p>	<p>SH-2628 边封</p> <p>重量:1.08kg/m 壁厚:1.1 长度:4.8m 包装:4支/包</p>	<p>SH-2629 下轨</p> <p>重量:0.57kg/m 壁厚:1.2 长度:6.0m 包装:10支/包</p>	<p>SH-2621 扣板</p> <p>重量:0.37kg/m 壁厚:0.7 长度:6.0m 包装:10支/包</p>
<p>SH-2622 扣板</p> <p>重量:0.53kg/m 壁厚:0.7 长度:6.0m 包装:10支/包</p>	<p>SH-2619 底座</p> <p>重量:0.13kg/m 壁厚:0.8 长度:6.0m 包装:20支/包</p>	<p>SH-2620 F槽</p> <p>重量:0.13kg/m 壁厚:0.8 长度:6.0m 包装:20支/包</p>	<p>SH-2618 收口</p> <p>重量:0.26kg/m 壁厚:0.9 长度:4.8m 包装:10支/包</p>
<p>SH-2613 光企</p> <p>重量:0.92kg/m 壁厚:1.1 长度:6.3m 包装:20支/包</p>	<p>SH-2614 勾企</p> <p>重量:0.28kg/m 壁厚:0.8 长度:4.8m 包装:10支/包</p>	<p>SH-2611 光企</p> <p>重量:0.75kg/m 壁厚:0.9 长度:6.3m 包装:4支/包</p>	<p>SH-2612 勾企</p> <p>重量:0.25kg/m 壁厚:0.8 长度:4.8m 包装:10支/包</p>
<p>SH-2615 上轨</p> <p>重量:0.90kg/m 壁厚:1.0 长度:6.0m 包装:4支/包</p>	<p>SH-2616 边封</p> <p>重量:0.85kg/m 壁厚:1.0 长度:4.8m 包装:4支/包</p>	<p>SH-2617 下轨</p> <p>重量:0.44kg/m 壁厚:1.0 长度:6.0m 包装:10支/包</p>	<p>SH-2630 套线</p> <p>重量:0.69kg/m 壁厚:1.0 长度:6.4m 包装:10支/包</p>

<p>SH-1618 光企</p> <p>重量:1.22kg/m 壁厚:1.3 长度:6.3m 包装:4支/包</p>	<p>SH-1619 勾企</p> <p>重量:0.34kg/m 壁厚:0.9 长度:4.8m 包装:10支/包</p>	<p>SH-1613 纱窗料</p> <p>重量:0.19kg/m 壁厚:0.9 长度:6.0m 包装:20支/包</p>	<p>SH-1383 中横</p> <p>重量:0.73kg/m 壁厚:0.9 长度:6.0m 包装:10支/包</p>
<p>SH-1395 光企</p> <p>重量:1.07kg/m 壁厚:1.2 长度:6.3m 包装:4支/包</p>	<p>SH-1312 光企</p> <p>重量:1.11kg/m 壁厚:1.2 长度:6.3m 包装:4支/包</p>	<p>SH-1168 勾企</p> <p>重量:0.35kg/m 壁厚:0.9 长度:4.8m 包装:10支/包</p>	<p>SH-1313 收口</p> <p>重量:0.27kg/m 壁厚:0.9 长度:4.8m 包装:10支/包</p>
<p>SH-1166 光企</p> <p>重量:1.07kg/m 壁厚:1.2 长度:6.3m 包装:4支/包</p>	<p>SH-1169 光企插条</p> <p>重量:0.04kg/m 壁厚:0.9 长度:3.3m 包装:60支/包</p>	<p>SH-1168 勾企</p> <p>重量:0.35kg/m 壁厚:0.9 长度:4.8m 包装:10支/包</p>	<p>SH-1257 收口</p> <p>重量:0.30kg/m 壁厚:0.9 长度:4.8m 包装:10支/包</p>
<p>SH-1167 中横</p> <p>重量:0.65kg/m 壁厚:1.0 长度:6.0m 包装:10支/包</p>	<p>SH-1317 上轨</p> <p>重量:1.26kg/m 壁厚:1.0 长度:6.0m 包装:4支/包</p>	<p>SH-1322 下轨</p> <p>重量:0.54kg/m 壁厚:1.0 长度:6.0m 包装:10支/包</p>	<p>SH-1319 边封</p> <p>重量:0.89kg/m 壁厚:1.0 长度:4.8m 包装:4支/包</p>
<p>SH-2658 套线</p> <p>重量:0.72kg/m 壁厚:1.2 长度:6.4m 包装:6支/包</p>	<p>SH-1324 套线</p> <p>重量:0.60kg/m 壁厚:1.0 长度:6.4m 包装:6支/包</p>	<p>SH-1157 套线</p> <p>重量:0.53kg/m 壁厚:1.0 长度:6.4m 包装:8支/包</p>	<p>SH-1363 套线</p> <p>重量:0.58kg/m 壁厚:1.0 长度:6.4m 包装:6支/包</p>

<p>SH-1260 光企</p> <p>重量:0.8kg/m 壁厚:1.2 长度:6.3m 包装:4支/包</p>	<p>SH-1261 勾企</p> <p>重量:0.26kg/m 壁厚:0.8 长度:4.8m 包装:10支/包</p>	<p>SH-1263 转换口</p> <p>重量:0.36kg/m 壁厚:1.0 长度:6.0m 包装:10支/包</p>	<p>SH-1264 收口</p> <p>重量:1.22kg/m 壁厚:1.3 长度:6.3m 包装:5支/包</p>
---	---	--	--

<p>SH-1390 光企</p> <p>重量:0.88kg/m 壁厚:1.1 长度:6.3m 包装:4支/包</p>	<p>SH-1391 勾企</p> <p>重量:0.29kg/m 壁厚:0.9 长度:4.8m 包装:10支/包</p>	<p>SH-1392 收口</p> <p>重量:0.24kg/m 壁厚:0.9 长度:4.8m 包装:10支/包</p>	<p>SH-2606 上轨</p> <p>重量:1.09kg/m 壁厚:1.2 长度:6.0m 包装:4支/包</p>
--	---	---	--

<p>SH-1149 光企</p> <p>重量:0.76kg/m 壁厚:1.0 长度:6.3m 包装:4支/包</p>	<p>SH-1151 勾企</p> <p>重量:0.23kg/m 壁厚:0.8 长度:4.8m 包装:10支/包</p>	<p>SH-1334 收口</p> <p>重量:0.24kg/m 壁厚:0.9 长度:4.8m 包装:10支/包</p>	<p>SH-2607 上轨盖板</p> <p>重量:0.11kg/m 壁厚:1.0 长度:6.0m 包装:10支/包</p>
--	---	---	---

<p>SH-1150 光企</p> <p>重量:0.75kg/m 壁厚:1.0 长度:6.3m 包装:4支/包</p>	<p>SH-1151 勾企</p> <p>重量:0.23kg/m 壁厚:0.8 长度:4.8m 包装:10支/包</p>	<p>SH-1174 收口</p> <p>重量:0.26kg/m 壁厚:0.9 长度:4.8m 包装:10支/包</p>	<p>SH-1144 边封</p> <p>重量:0.81kg/m 壁厚:1.0 长度:4.8m 包装:4支/包</p>
--	---	---	--

<p>SH-1604 光企</p> <p>重量:0.84kg/m 壁厚:1.0 长度:6.3m 包装:4支/包</p>	<p>SH-1605 勾企</p> <p>重量:0.29kg/m 壁厚:0.9 长度:4.8m 包装:10支/包</p>	<p>SH-1187 上轨</p> <p>重量:1.06kg/m 壁厚:1.2 长度:6.0m 包装:4支/包</p>	<p>SH-1397 下轨</p> <p>重量:0.37kg/m 壁厚:1.0 长度:6.0m 包装:10支/包</p>
--	---	--	---

<p>SH-75-001 光企</p> <p>重量:0.58kg/m 壁厚:0.9 长度:6.1m 包装:5支/包</p>	<p>SH-75-002 正包</p> <p>重量:0.60kg/m 壁厚:0.8 长度:6.4m 包装:4支/包</p>	<p>SH-75-003 反包</p> <p>重量:0.60kg/m 壁厚:0.8 长度:6.4m 包装:4支/包</p>	<p>SH-75-005 前边</p> <p>重量:0.40kg/m 壁厚:0.8 长度:6.4m 包装:8支/包</p>
--	--	--	--

<p>SH-75-004 后边</p> <p>重量:0.56kg/m 壁厚:0.8 长度:6.4m 包装:4支/包</p>	<p>SH-1213 扣板</p> <p>重量:0.55kg/m 壁厚:0.9 长度:6.0m 包装:10支/包</p>	<p>SH-2631 光企</p> <p>重量:0.55kg/m 壁厚:0.8 长度:6.1m 包装:5支/包</p>	<p>SH-2632 正包</p> <p>重量:0.77kg/m 壁厚:0.9 长度:6.4m 包装:4支/包</p>
--	---	--	--

<p>SH-2633 反包</p> <p>重量:0.67kg/m 壁厚:0.8 长度:6.4m 包装:4支/包</p>	<p>SH-2634 包边</p> <p>重量:0.59kg/m 壁厚:0.8 长度:6.4m 包装:4支/包</p>	<p>SH-2624 前边</p> <p>重量:0.49kg/m 壁厚:1.0 长度:6.4m 包装:8支/包</p>	<p>SH-2635 后边</p> <p>重量:0.80kg/m 壁厚:1.0 长度:6.4m 包装:4支/包</p>
--	--	--	--

<p>SH-2636 光企</p> <p>重量:0.75kg/m 壁厚:1.0 长度:6.1m 包装:5支/包</p>	<p>SH-2637 正包</p> <p>重量:0.70kg/m 壁厚:1.1 长度:6.4m 包装:4支/包</p>	<p>SH-2638 反包</p> <p>重量:1.02kg/m 壁厚:1.1 长度:6.4m 包装:4支/包</p>	<p>SH-2621 扣板</p> <p>重量:0.37kg/m 壁厚:0.7 长度:6.0m 包装:10支/包</p>
--	--	--	---

<p>SH-1426 光企</p> <p>重量:0.95kg/m 壁厚:1.25 长度:6.1m 包装:5支/包</p>	<p>SH-1427 正包</p> <p>重量:1.09kg/m 壁厚:1.25 长度:6.4m 包装:4支/包</p>	<p>SH-1428 反包</p> <p>重量:1.09kg/m 壁厚:1.25 长度:6.4m 包装:4支/包</p>	<p>SH-2622 扣板</p> <p>重量:0.53kg/m 壁厚:0.7 长度:6.0m 包装:10支/包</p>
---	---	---	---

<p>SH-1214 光企</p> <p>重量:0.62kg/m 壁厚:1.0 长度:6.1m 包装:5支/包</p>	<p>SH-1212 转换口</p> <p>重量:0.13kg/m 壁厚:1.0 长度:6.0m 包装:20支/包</p>	<p>SH-1215 中横</p> <p>重量:0.49kg/m 壁厚:0.9 长度:6.0m 包装:5支/包</p>	<p>SH-1405 转换口</p> <p>重量:0.26kg/m 壁厚:1.0 长度:6.0m 包装:20支/包</p>
--	--	--	--

<p>SH-1216 前边/套线</p> <p>重量:0.57kg/m 壁厚:1.0 长度:6.4m 包装:4支/包</p>	<p>SH-1210 后边</p> <p>重量:0.76kg/m 壁厚:1.2 长度:6.4m 包装:4支/包</p>	<p>SH-1211 后边插件</p> <p>重量:0.24kg/m 壁厚:1.0 长度:6.4m 包装:10支/包</p>	<p>SH-1213 扣板</p> <p>重量:0.55kg/m 壁厚:0.9 长度:6.0m 包装:10支/包</p>
---	--	---	---

<p>SH-1361 光企</p> <p>重量:0.70kg/m 壁厚:0.9 长度:6.1m 包装:5支/包</p>	<p>SH-1359 正包</p> <p>重量:0.72kg/m 壁厚:0.9 长度:6.4m 包装:4支/包</p>	<p>SH-1360 反包</p> <p>重量:0.72kg/m 壁厚:0.9 长度:6.4m 包装:4支/包</p>	<p>SH-1404 中横</p> <p>重量:0.40kg/m 壁厚:0.9 长度:6.0m 包装:5支/包</p>
--	--	--	--

<p>SH-1403 转换口</p> <p>重量:0.30kg/m 壁厚:0.9 长度:6.0m 包装:20支/包</p>	<p>SH-1362 格条</p> <p>重量:0.20kg/m 壁厚:0.75 长度:6.0m 包装:20支/包</p>
--	--

<p>SH-1172 光企</p> <p>重量:0.85kg/m 壁厚:1.1 长度:6.3m 包装:4支/包</p>	<p>SH-1173 勾企</p> <p>重量:0.26kg/m 壁厚:0.8 长度:6.0m 包装:10支/包</p>	<p>SH-1301 收口</p> <p>重量:0.30kg/m 壁厚:0.9 长度:4.8m 包装:10支/包</p>	<p>SH-1217 格条</p> <p>重量:0.45kg/m 壁厚:0.8 长度:6.0m 包装:10支/包</p>
--	---	---	---

<p>SH-1170 光企</p> <p>重量:0.87kg/m 壁厚:1.2 长度:6.3m 包装:4支/包</p>	<p>SH-1191 勾企</p> <p>重量:0.22kg/m 壁厚:0.8 长度:4.8m 包装:10支/包</p>	<p>SH-1302 收口</p> <p>重量:0.29kg/m 壁厚:0.9 长度:4.8m 包装:10支/包</p>	<p>SH-1171 格条</p> <p>重量:0.28kg/m 壁厚:0.8 长度:6.0m 包装:20支/包</p>
--	---	---	---

<p>SH-1112B 光企</p> <p>重量:0.82kg/m 壁厚:1.4 长度:4.8m 包装:10支/包</p>	<p>SH-1188 勾企</p> <p>重量:0.22kg/m 壁厚:0.9 长度:4.8m 包装:4支/包</p>	<p>SH-1201 下方</p> <p>重量:0.63kg/m 壁厚:0.85 长度:6.0m 包装:10支/包</p>	<p>SH-1200 上方</p> <p>重量:0.41kg/m 壁厚:0.85 长度:6.0m 包装:10支/包</p>
--	--	--	--

<p>SH-1091 光企</p> <p>重量:0.64kg/m 壁厚:1.0 长度:4.8m 包装:10支/包</p>	<p>SH-1092 上方</p> <p>重量:0.44kg/m 壁厚:0.8 长度:6.0m 包装:10支/包</p>	<p>SH-1095 下方</p> <p>重量:0.62kg/m 壁厚:0.85 长度:6.0m 包装:10支/包</p>	<p>SH-1232 转换条</p> <p>重量:0.26kg/m 壁厚:0.8 长度:6.0m 包装:10支/包</p>
---	---	--	--

<p>SW-8901 光企</p> <p>重量:0.61kg/m 壁厚:1.0 长度:4.8m 包装:10支/包</p>	<p>SW-8903 上方</p> <p>重量:0.48kg/m 壁厚:0.9 长度:6.0m 包装:10支/包</p>	<p>SW-8904 下方</p> <p>重量:0.66kg/m 壁厚:0.9 长度:6.0m 包装:10支/包</p>
---	---	---

<p>SH-1178 上轨</p> <p>重量: 0.67kg/m 壁厚: 1.2 长度: 6.0m 包装: 6支/包</p>	<p>SH-1144 边封</p> <p>重量: 0.81kg/m 壁厚: 1.0 长度: 4.8m 包装: 4支/包</p>	<p>SH-1397 下轨</p> <p>重量: 0.37kg/m 壁厚: 1.0 长度: 6.0m 包装: 10支/包</p>	<p>SH-1094 转换口</p> <p>重量: 0.25kg/m 壁厚: 0.9 长度: 6.0m 包装: 20支/包</p>
<p>SH-1330 转换口</p> <p>重量: 0.20kg/m 壁厚: 0.9 长度: 6.0m 包装: 20支/包</p>	<p>SH-1199 转换口</p> <p>重量: 0.20kg/m 壁厚: 0.9 长度: 6.0m 包装: 20支/包</p>	<p>SH-1093 转换口</p> <p>重量: 0.28kg/m 壁厚: 0.8 长度: 6.0m 包装: 20支/包</p>	<p>SH-1254 格条</p> <p>重量: 0.21kg/m 壁厚: 0.9 长度: 6.0m 包装: 20支/包</p>

SH-01	SH-02	SH-03	SH-04	SH-05	SH-06

SH-07	SH-08	SH-09	SH-10	SH-11	SH-12	SH-13

SH-14	SH-15	SH-16	SH-17	SH-18	SH-19	SH-20

SH-21	SH-22	SH-23	SH-24	SH-25

SH-26	SH-27	SH-28	SH-29	SH-30

SH-31	SH-32	SH-33	SH-34	SH-35	SH-36

SH-37	SH-38	SH-39	SH-40	SH-41	SH-42